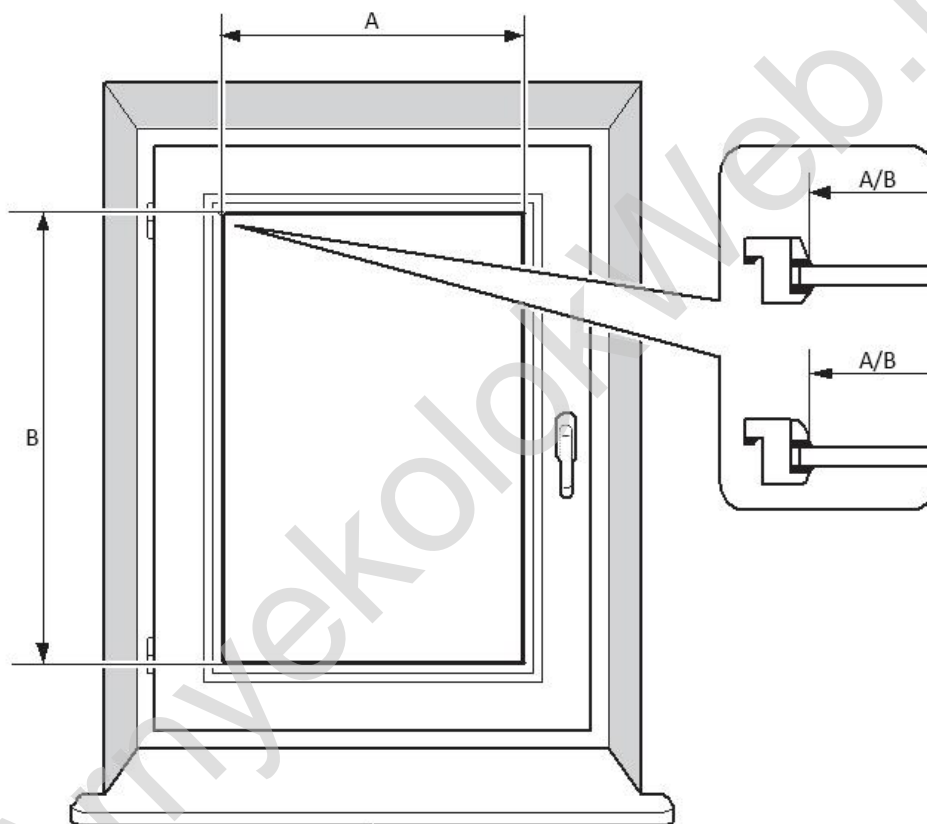


<http://arnyekolokweb.hu/>

Horizontális láncos reluxák

Bemérés:

A méreteket mm-ben adja meg.



Szélesség:

A reluxa szélességét a baloldali üvegezéstől a jobb oldali üvegezésig mérje, vagy a gumi esetleg a szilikon tömítéssel együtt mérje (a fény szélességet mérjük). A szélességet 3 helyen mérje. Az üveg tetején, az üveg közepén és alján. **A legkisebb mérési értékről javasoljuk 1-2 mm-t levonni!** (annak érdekében, hogy megakadályozzák a reluxák beakadását felhúzás és leengedés közben).

Sok örömet kívánunk Önnek az új termékkel

<http://arnyekolokweb.hu/>

Magasság:

A lamellák magasságát a felső üvegezéstől az alsó üvegezésig vagy gumi esetleg szilikon tömítéssel együtt mérje (a fénymagasságot mérje). **Javasoljuk, hogy 10 mm-t adjon hozzá a mért értékhez!!!** (így a relaxa tökéletesen illeszkedik az alsó üvegezésbe)

Alátétek száma:

Az alátétek számát az üvegezés mélysége határozza meg. Mérje az üvegburkolat elülső felületétől vagy az üvegkerettől az üvegig. A szükséges alátétek száma a következő táblázatban látható.

Az üvegezés mélysége	Alátétek száma
több mint 20 mm	0 alátét
16-tól – 20 mm-ig	1 pár alátét
12- től – 16 mm-ig	2 pár alátét

Műszaki megjegyzés:**Méretek:**

	Egységek	Min.	Max.
Szélesség	mm	350	2000
Magasság	mm	-	2200
Terület	m ²	-	2,5

A gyöngylánc hossza:

Általában 2/3 magasságban állítják elő. Kérésre, előzetes konzultáció után lehetőség van arra, hogy az általános hosszról eltérő hosszt szállítsunk.

Sok örömet kívánunk Önnek az új termékkel

<http://arnyekolokweb.hu/>

A felvont relaxák magassága (az egész csomag):

Magasság mm-en	A csomag magassága mm-en
500	50
1000	65
1500	85
2000	95
2500	115

Az értékek csak tájékoztató jellegűek

Más részek színegyeztetése:

A műanyag alkatrészek és a gyöngylánc a karnis színében vannak.

Sok örömet kívánunk Önnek az új termékkel