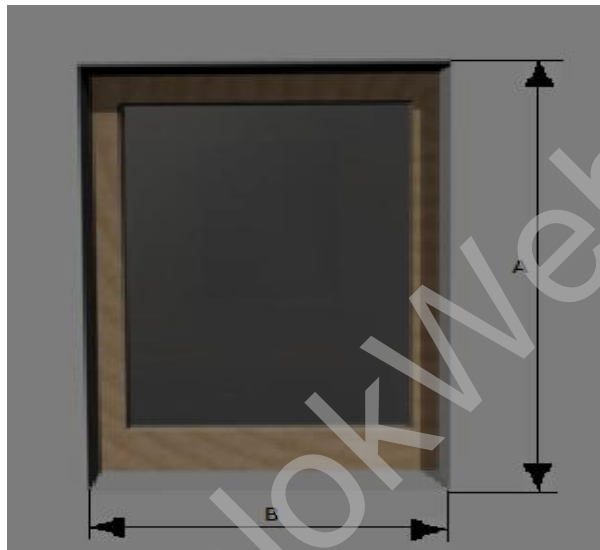


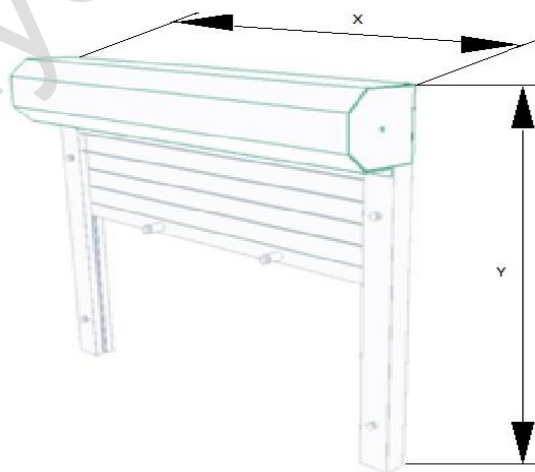
<http://arnyekolokweb.hu/>

Külső tokos redőny

1. Mérje minimálisan 3-helyen (A) és minimálisan 2-helyen (B). Az 1000mm szélességnél javasoljuk a magasságot bemérni több helyen. A mérésnél vegye figyelembe az egyenetlenségeket és a vakolat síkságát.



2. A legkisebb bemért méretektől javasolunk levonni 10mm-t. A kapott értékek a megrendelési méreteket jelentik.



A megrendelési méretek a levonások után $X=A$ -levonás és $Y=B$ -levonás.

Sok örömet kívánunk Önnek az új termékkel