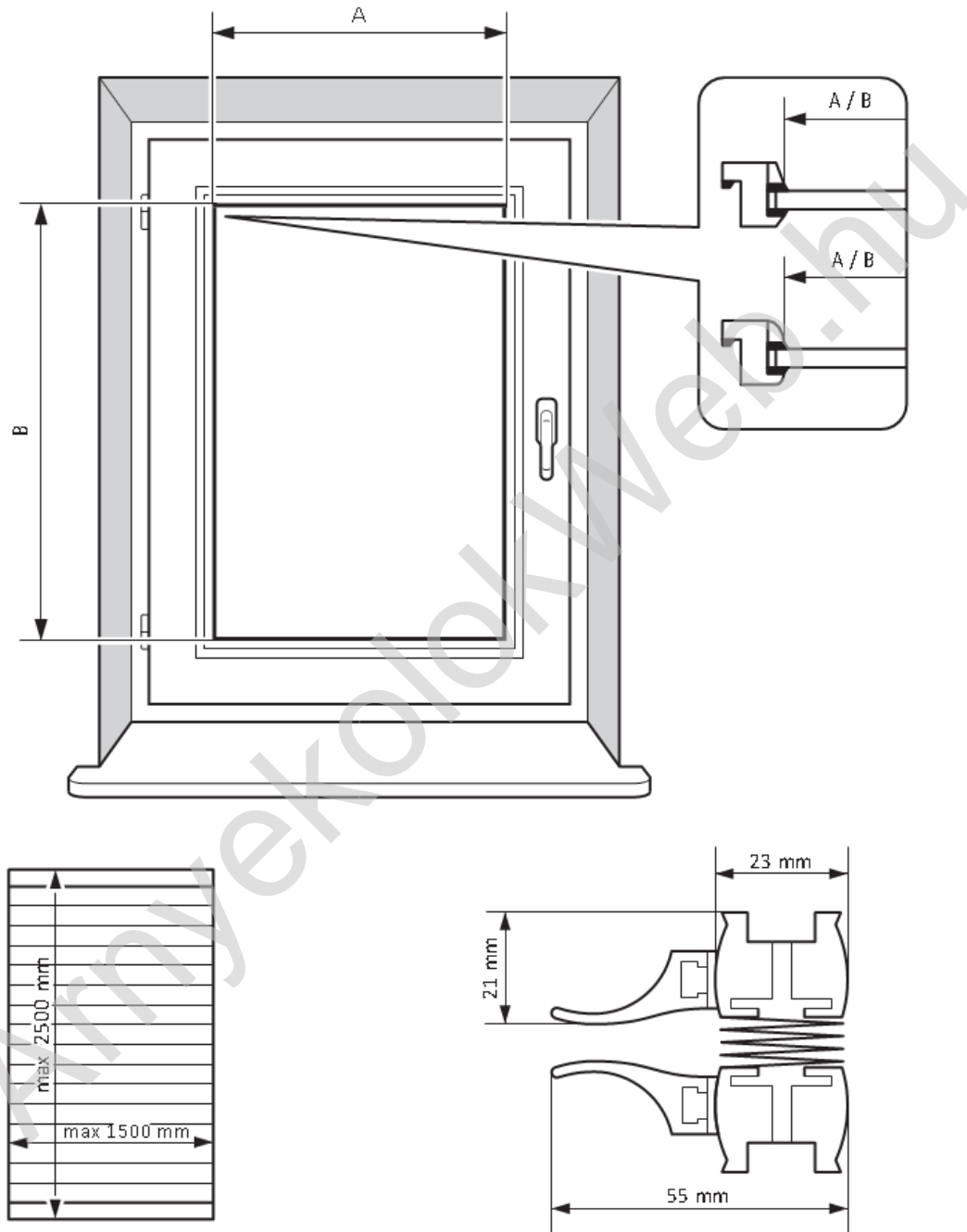


<http://arnyekolokweb.hu/>

PLISZÉ – szerelés fúrással



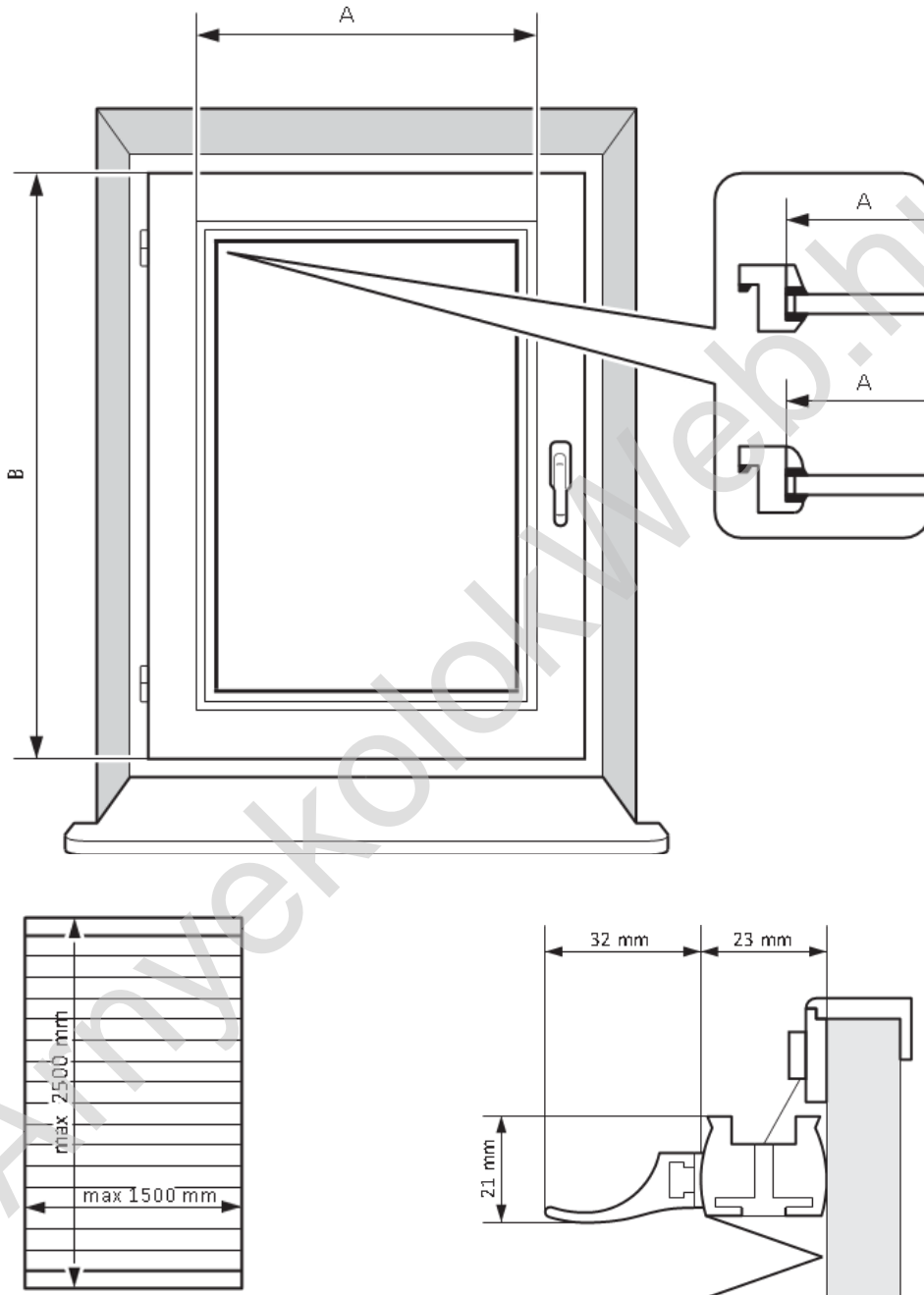
Bemérés:

1. Mérje meg az ablaküveg szélességét (A) legalább három helyen.
2. A legkisebb bemért méretből vonjon le 1-2mm.
3. Mérje meg az ablaküveg magasság (B), a szélesebb ablakok esetén mérje több helyen.

Sok örömet kívánunk Önnek az új termékkel

<http://arnyekolokweb.hu/>

PLISZÉ – szerelés fúrás nélkül



Bemérés:

1. Mérje meg az ablaküveg szélességét az üvegezéssel együtt (A), legalább 3 helyen.
2. A rendeléskor válassza az átlagos mért értéket.
3. Mérje meg az ablakszárny teljes magasságát (B).

Sok örömet kívánunk Önnek az új termékkel