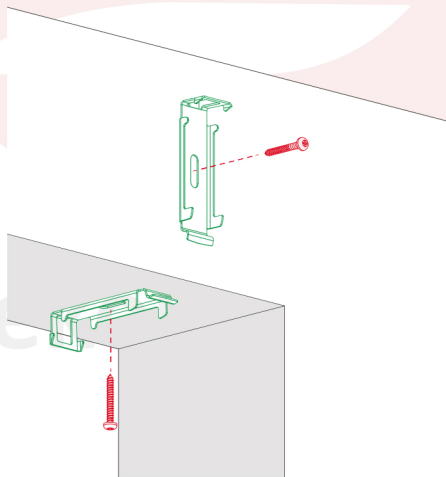
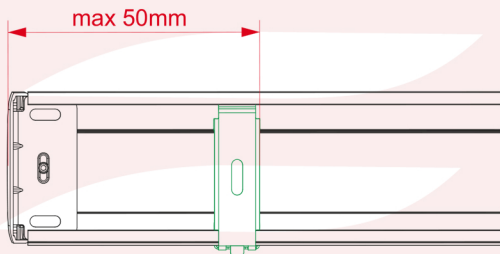


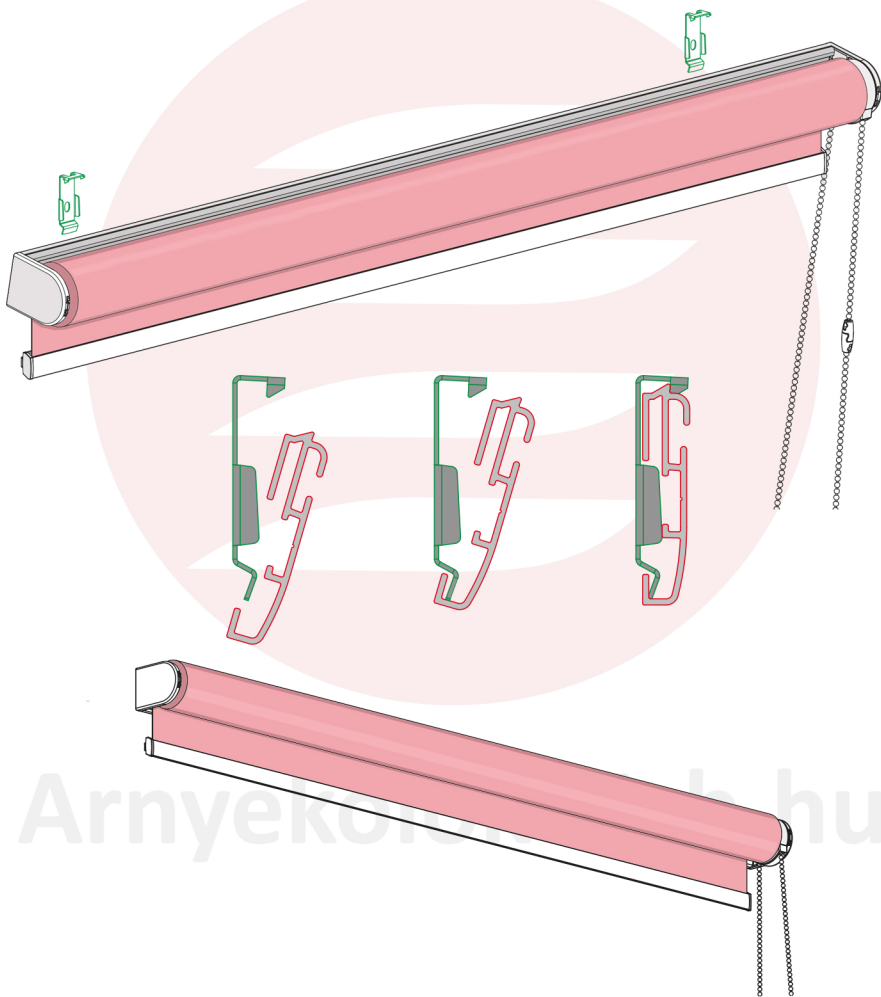
Szerelés CLICK SYSTÉMMEL

- a rolót csomagolja ki, tekerje le a kezelő gyöngyláncot, és távolítsa el a klipszeket (rögzítő kapcsokat), amelyek a tokon vannak elhelyezve - rápattintva
- mérje falon / mennyezetén / esetleg az ablakkereten (aszerint, hová szeretné a rolót felszerelni) a klipszek furatainak helyét. Jelölje meg a roló végeinek helyét telepítés után, ebből fog kiindulni a klipszek furatainak elhelyezése. Ha több mint 2 klipsze van, mérje meg úgy, hogy a klipszek közötti távolság egyforma legyen. Az oldalsó klipszeket legfeljebb 50mm-re helyezze el a roló szélétől.
- a jelölt pontokba fúrjon lyukakat, amelyekbe becsavarja a klipszeket





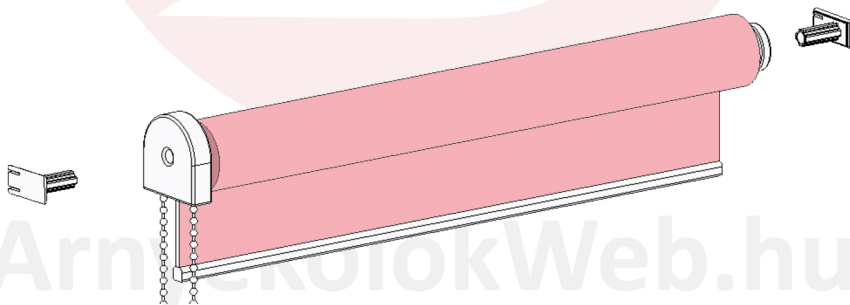
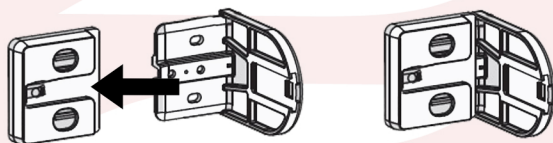
- miután rögzítette a klipszeket, az ábrán látható módon pattintsa rájuk a rolót
- próbálja ki a roló működését, a szerelés befejeződött





Szerelés KONZOLRA

- Előbb csomagolja ki a terméket, a csomagban külön becsomagolva találja a rolót és a tartozékokat
- Mérje ki a falon / mennyezeten (attól függően, hová szeretné szerelni a rolót) a konzol furatainak helyét. Jelölje meg, hol lesznek a roló végei felszerelve, ebből fog kiindulni, hová kerülnek a konzol lyukai
- A kijelölt pontokba fúrjon lyukakat, ezekben csavarozza be a konzolokat





- A felszerelt konzolokba be kell helyezni a rolót és bepattintani
- A szerelés befejeződött, most már csak ki kell próbálni a rolót
- A damil rögzítőt az ablakkerethez kell csavarni, a damilra rá kell fűzni a csengőt, megfeszíteni a damilt, a csengőt csúsztassa a markolatig tartó ütközésig, húzza meg a csengő csavarját a damil rögzítésének érdekében és végül vágja le a felesleges damilt.

