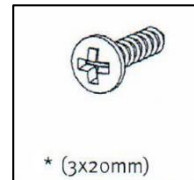
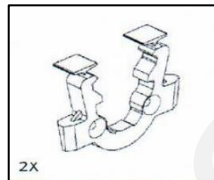
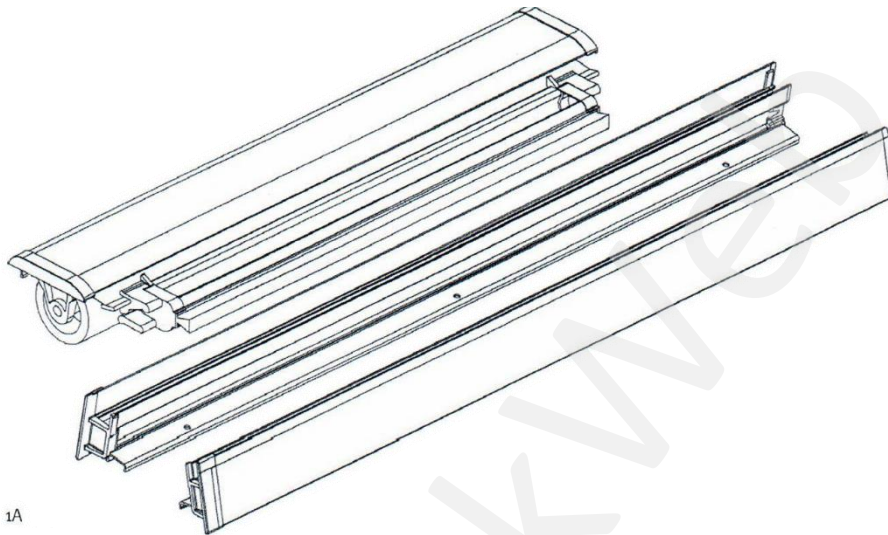


<http://arnyekolokweb.hu/>

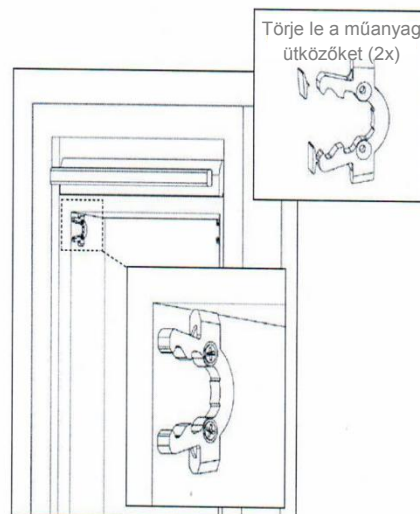
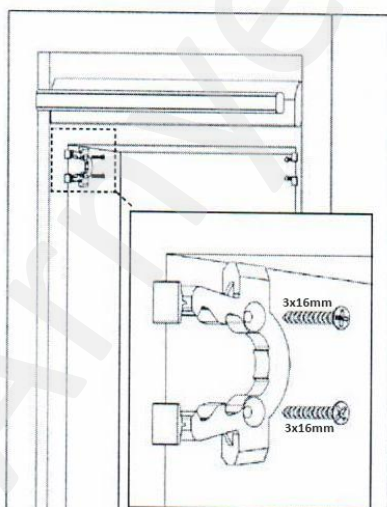
SKYLIGHT tetőtéri roló szerelése

1. A csomag tartalma



* - A mennyiség a roló méretétől függően változhat

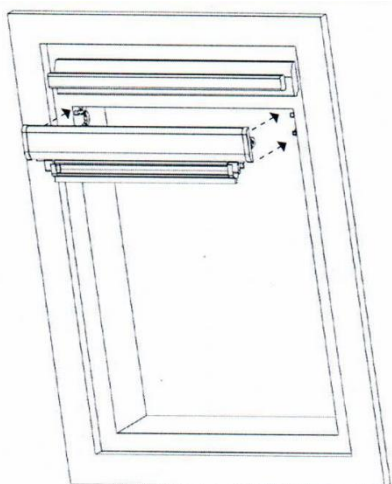
2. A tartók mennyisége



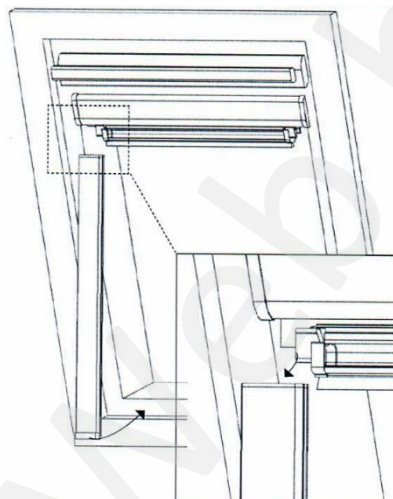
Sok örömet kívánunk Önnek az új termékkel

<http://arnyekolokweb.hu/>

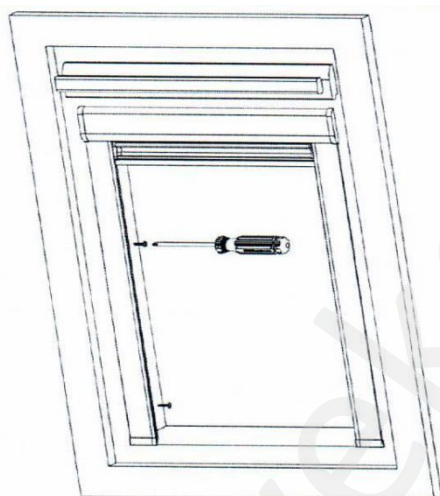
3. Tok szerelése



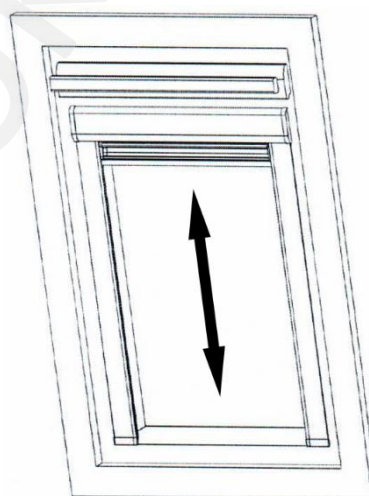
4. Csúsztassa be az oldalvezető síneket



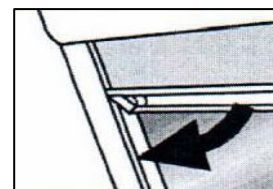
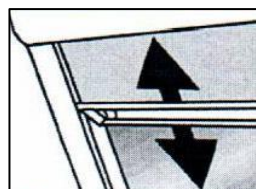
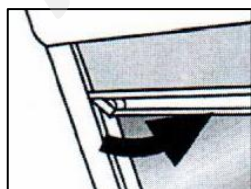
5. Az oldalvezető sínek szerelése



6. Próbálja ki rolót



7. Kezelés



VIGYÁZAT, a használat előtt nyomja a fogantyút az ablakhoz, állítsa be a pozíciót, a karmos lefutót húzza magához a roló rögzítéséhez.

Sok örömet kívánunk Önnek az új termékkel