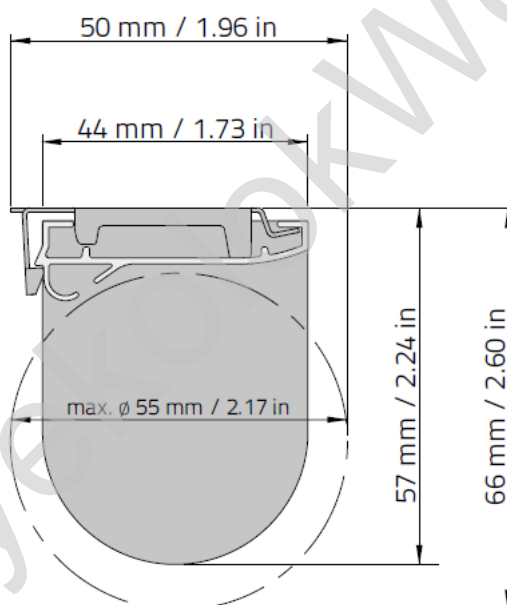
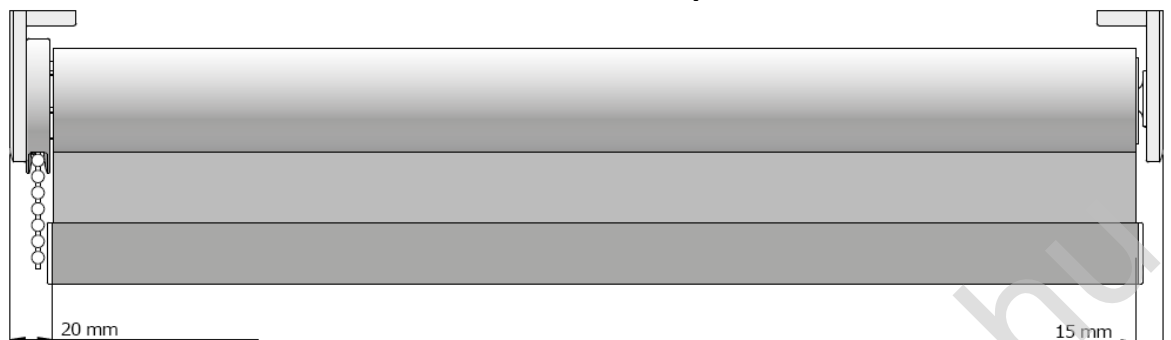


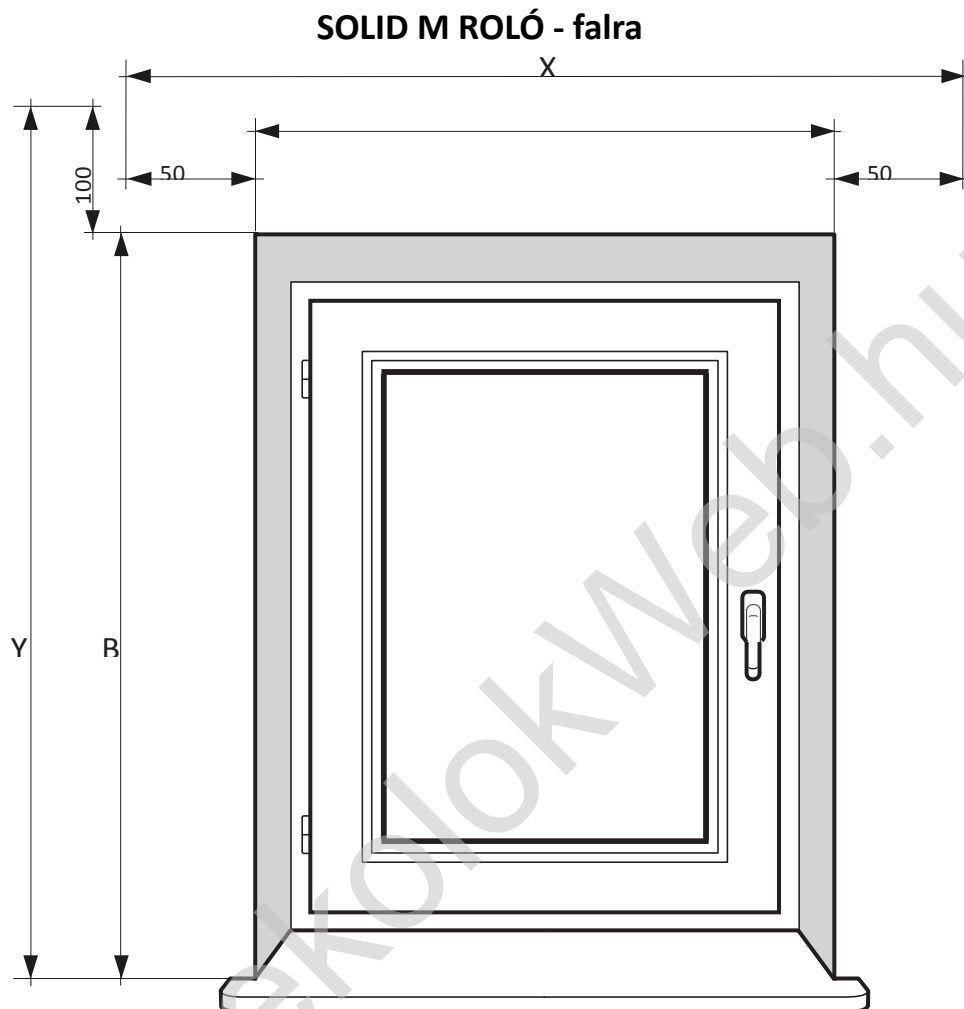
<http://arnyekolokweb.hu/>

SOLID M roló - Műszaki paraméterek



Sok örömet kívánunk Önnek az új termékkel

<http://arnyekolokweb.hu/>



Bemérés:

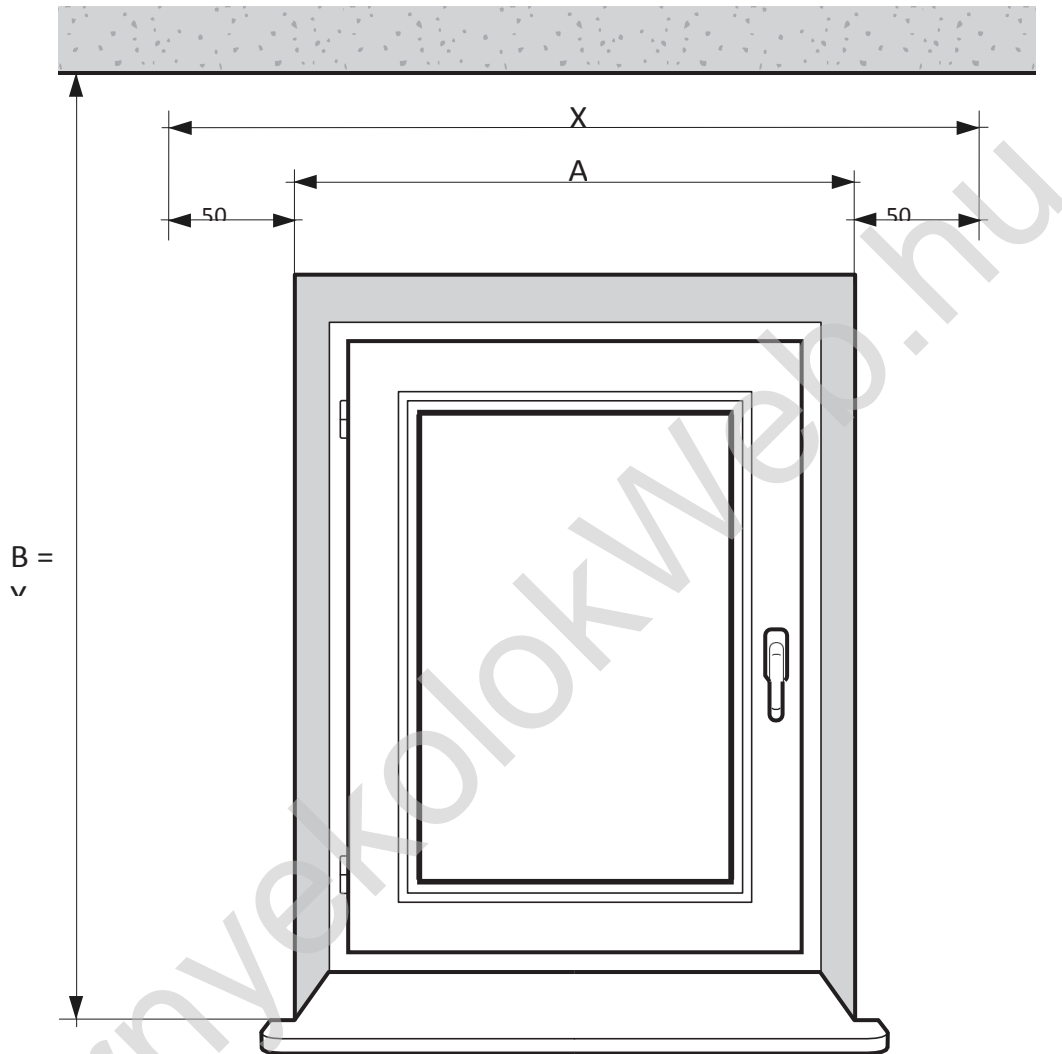
1. A nyílás szélességét (A) mérje meg minimálisan 3 helyen.
2. A bemért mérethez számoljon 100mm-t (50mm-t mindkét oldalra). A megrendelési méret $X=A+100\text{mm}$.
3. A nyílás magasságát mérje attól a helytől ahova lesz a roló felszerelve, addig a pontig, amelyikig lesz a roló leeresztve (B).
4. A bemért mérethez számoljon 100mm, a megrendelési magasság $Y=B+100\text{mm}$.

VIGYÁZAT! A megrendelési szélesség a szövet szélessége, a roló a két szélső konzollal 35 mm-rel szélesebb. A megrendelési magasság a roló magassága, beleértve a roló szerkezetét is.

Sok örömet kívánunk Önnek az új termékkel

<http://arnyekolokweb.hu/>

SOLID M ROLÓ - mennyeztre



Bemérés:

1. A nyílás szélességét (A) mérje meg minimálisan 3 helyen.
2. A bemért mérethez számoljon 100mm-t (50mm-t mindkét oldalra). A megrendelési méret $X=A+100\text{mm}$.
3. Mérje meg a magasságot, amelyiket szeretné beárnyékolni (B).
4. A bemért méret egyben a megrendelési méret is ($Y=B$).

VIGYÁZAT! A megrendelési szélesség a szövet szélessége, a roló a két szélő konzollal 35 mm-rel szélesebb. A megrendelési magasság a roló magassága, beleértve a roló szerkezetét is.

Sok örömet kívánunk Önnek az új termékkel