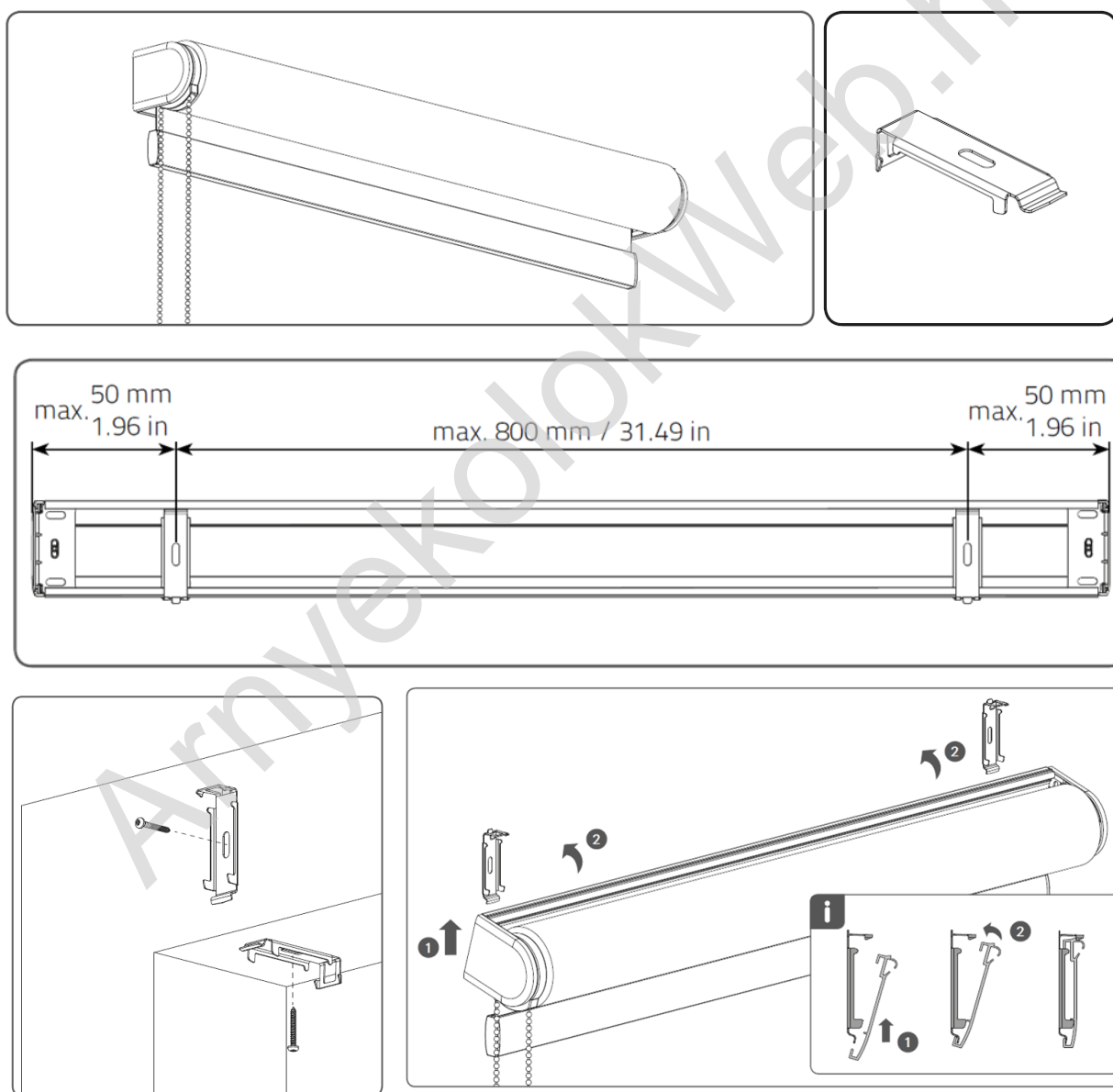


<http://arnyekolokweb.hu/>

SOLID M ROLÓ

A SOLID M roló klik rendszerrel szerelődik. A szereléskor elég a falra vagy a mennyezetre felszerelni a klippek megfelelő távolságban egymástól, amelyekbe a roló bekattan. Ezután elég ellenőrizni a roló alsó pozícióját és működését.



Sok örömet kívánunk Önnek az új termékkel