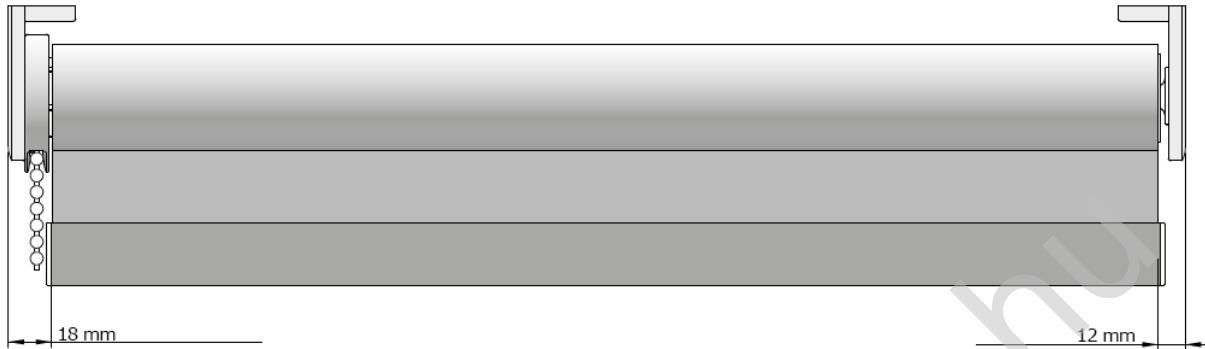
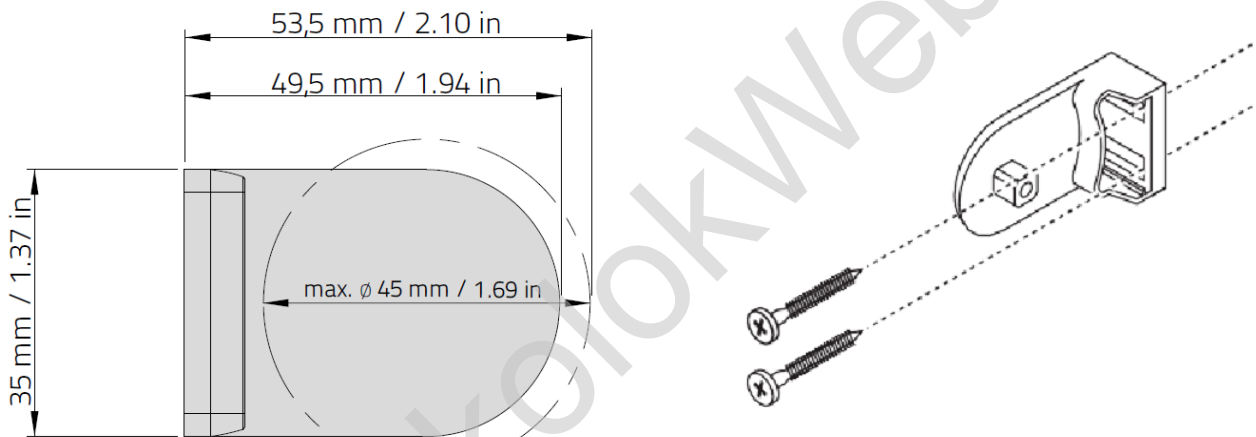


<http://arnyekolokweb.hu/>

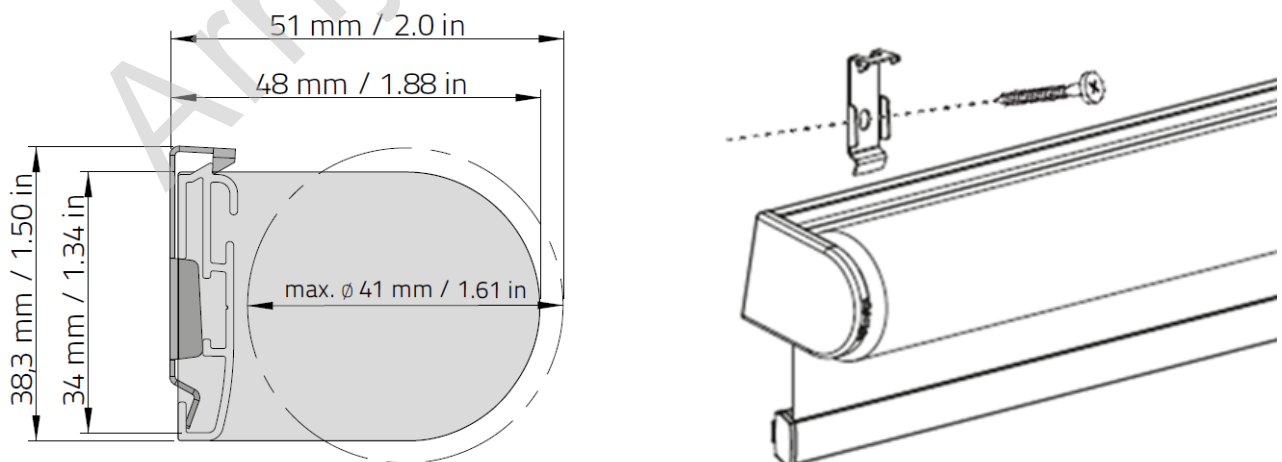
SOLID S ROLÓ - Műszaki paraméterek



SOLID S - KONZOL



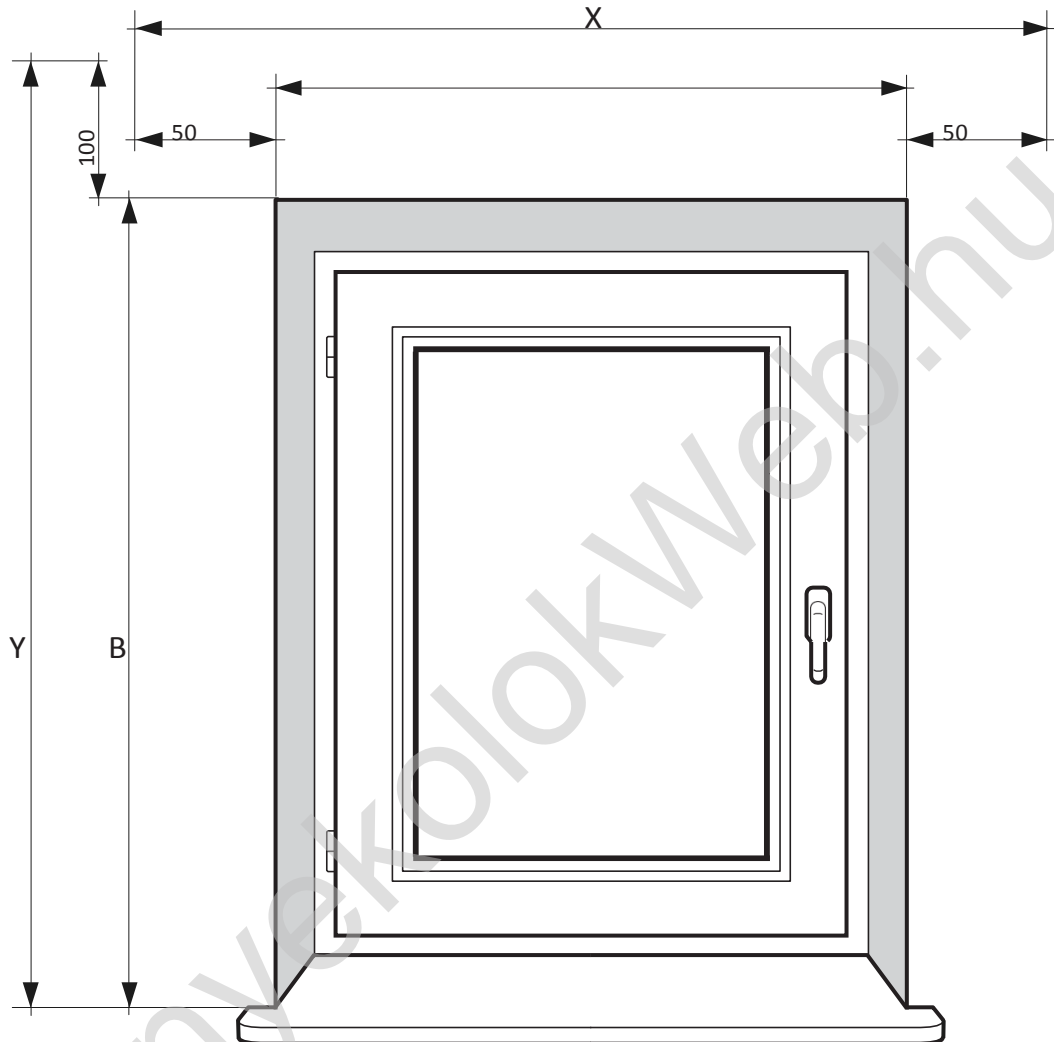
SOLID S – KLIKK RENDSZER



Sok örömet kívánunk Önnek az új termékkel

<http://arnyekolokweb.hu/>

SOLID S ROLÓ - falra



Bemérés:

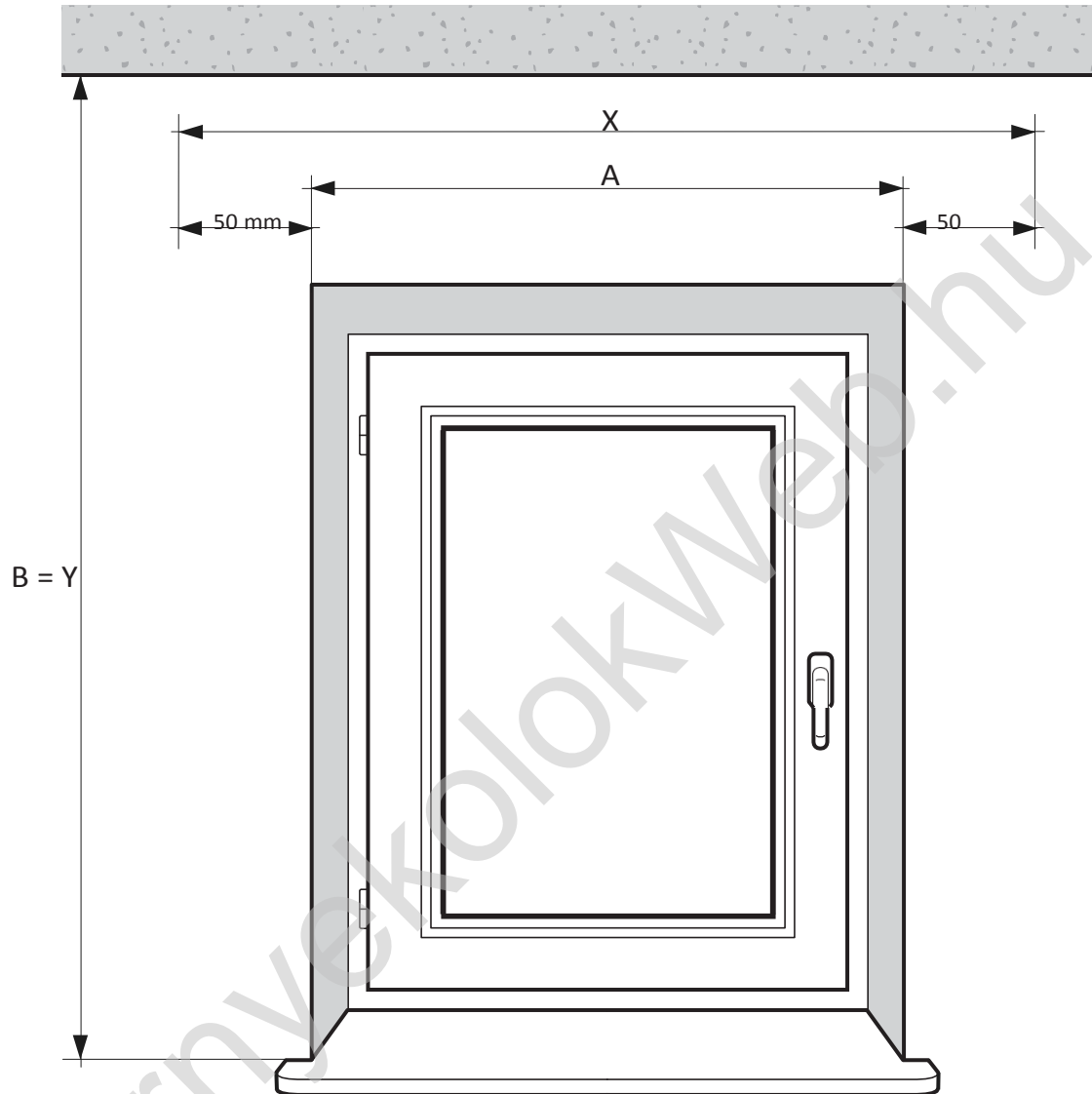
1. A nyílás szélességét (A) mérje meg minimálisan 3 helyen.
2. A bemért mérethez számoljon 100mm-t (50mm-t mindkét oldalra). A megrendelési méret $X=A+100\text{mm}$.
3. A nyílás magasságát mérje attól a helytől ahova lesz a roló felszerelve, addig a pontig, amelyikig lesz a roló leeresztve (B).
4. A bemért mérethez számoljon 100mm, a megrendelési magasság $Y=B+100\text{mm}$.

VIGYÁZAT! A megrendelési szélesség a szövet szélessége, a roló a két szélső konzollal 30 mm-rel szélesebb. A megrendelési magasság a roló magassága, beleértve a roló szerkezetét is.

Sok örömet kívánunk Önnek az új termékkel

<http://arnyekolokweb.hu/>

SOLID S ROLÓ - mennyezetre



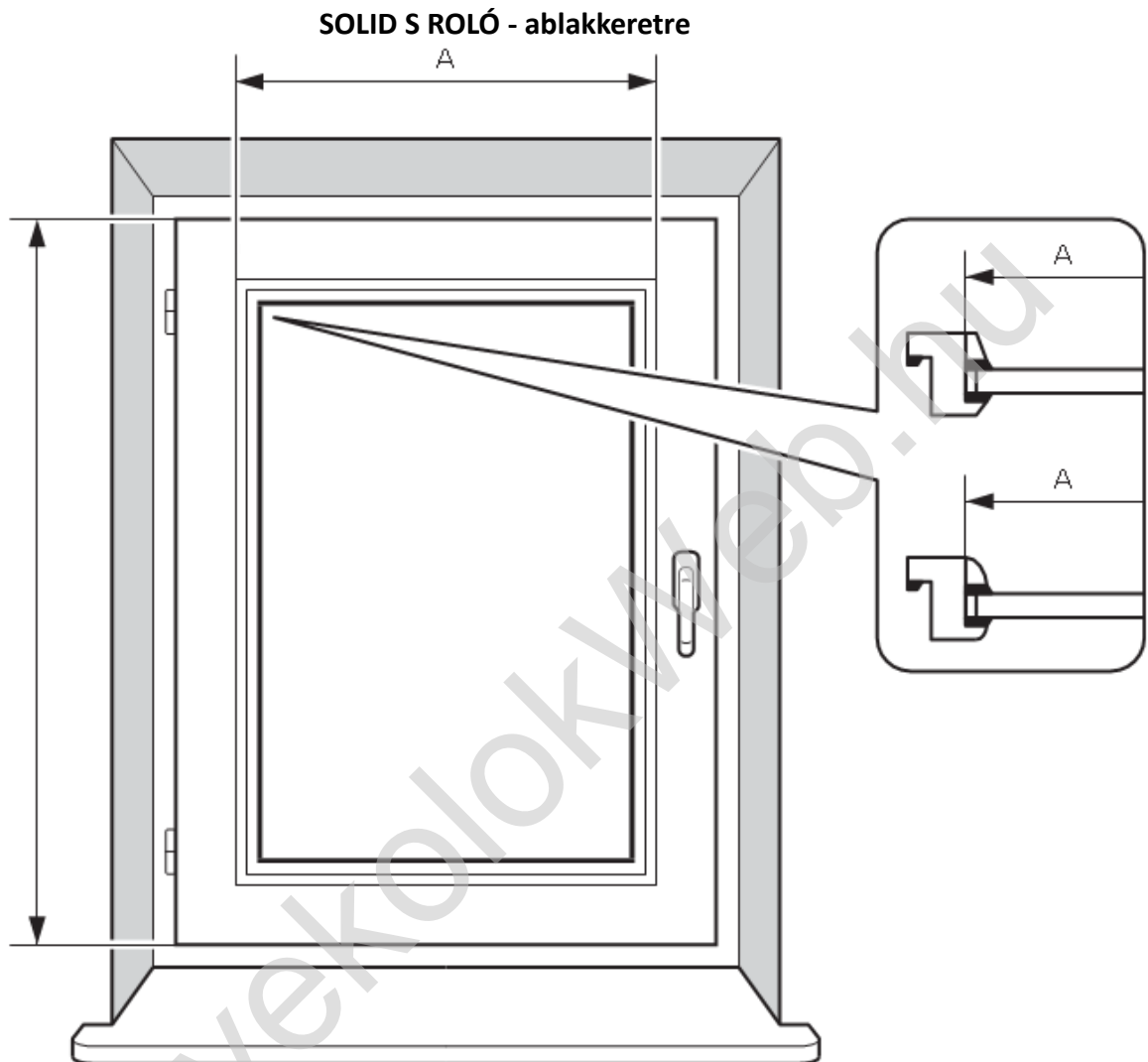
Bemérés:

1. A nyílás szélességét (A) mérje meg minimálisan 3 helyen.
2. A bemért mérethez számoljon 100mm (50mm-t mindkét oldalra). A megrendelési méret $X=A+100\text{mm}$.
3. Mérje meg a magasságot, amelyet be akar árnyékolni (B).
4. A bemért méret egyben a megrendelési méret is ($Y=B$).

VIGYÁZAT! A megrendelési szélesség a szövet szélessége, a roló a két szélső konzollal 30 mm-rel szélesebb. A megrendelési magasság a roló magassága, beleértve a roló szerkezetét is.

Sok örömet kívánunk Önnek az új termékkel

<http://arnyekolokweb.hu/>



Bemérés:

1. Mérje meg az üveg szélességét (A), az üvegezéstől az üvezésig (az üvegkereteket is beleértve).
2. A magasságot mérje attól a helytől, amelyikre lesz a roló felszerelve addig a pontig, amelyikig lesz a roló leeresztve (a mi esetünkben B). Figyeljen arra, hogy a magasság mérésekor elegendő helyet és sík felületet használjon a redőny felszereléséhez. A konzol telepítése esetén a szükséges hely 35mm, a klick rendszer esetén 38,3 mm-es hely szükséges.

VIGYÁZAT! A megrendelési szélesség a szövet szélessége, a roló a két szélső konzollal 30 mm-rel szélesebb. A megrendelési magasság a roló magassága, beleértve a roló szerkezetét is.

Sok örömet kívánunk Önnek az új termékkel