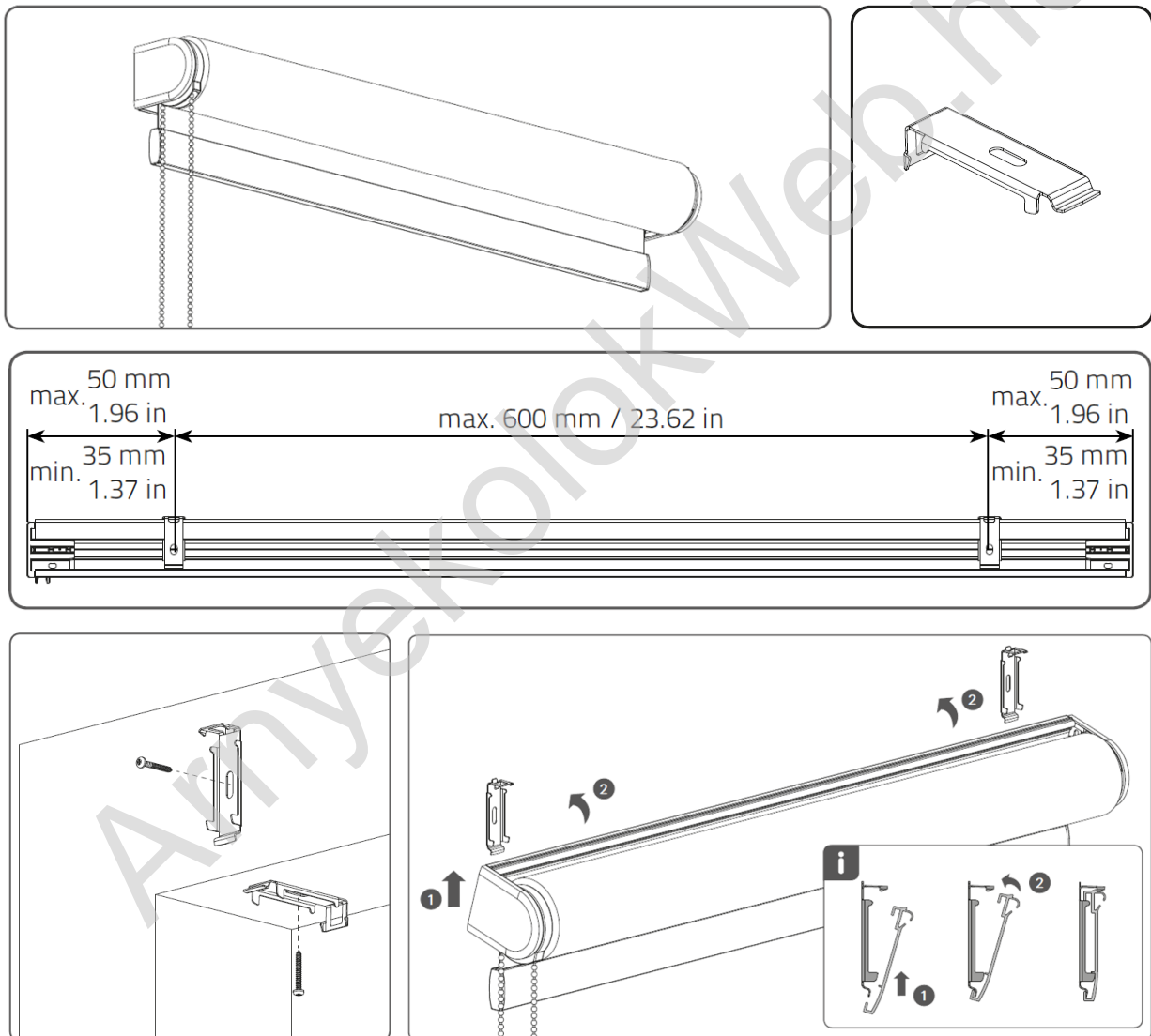


<http://arnyekolokweb.hu/>

SOLID S ROLÓ – CLICK SYSTEMMEL

A szerelés során szükséges a falra, mennyezetre vagy ablakkeretre megfelelő távolságban egymástól a rögzítő csapokat felszerelni, amelyekbe a rögzítő profil könnyen bekattan. Ezután elég ellenőrizni a roló alsó véghelyzetét és a működését.



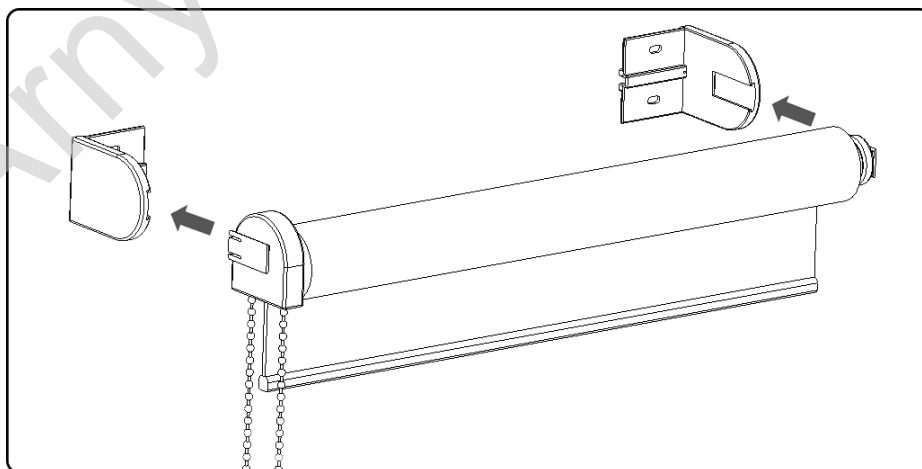
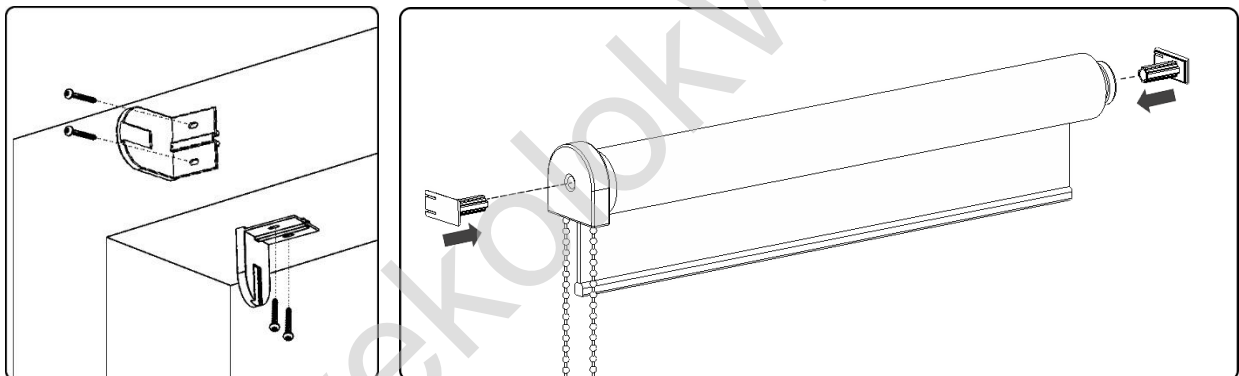
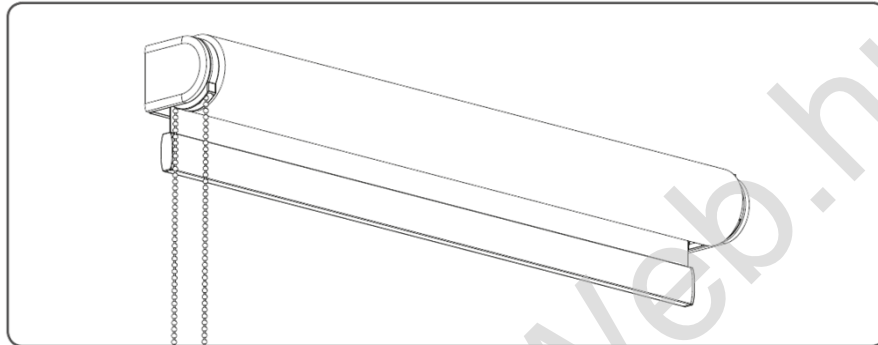
*- A DAMIL FELSZERELÉSE A 3 OLDALON TALÁLHATÓ

Sok örömet kívánunk Önnek az új termékkel

<http://arnyekolokweb.hu/>

SOLID S ROLÓ - KONZOLRA

A szerelés során szükséges a falra, mennyezetre vagy ablakkeretre felszerelni a konzolokat, megfelelő távolságban egymástól. Ezután elég ellenőrizni a roló alsó véghelyzetét és a működését.



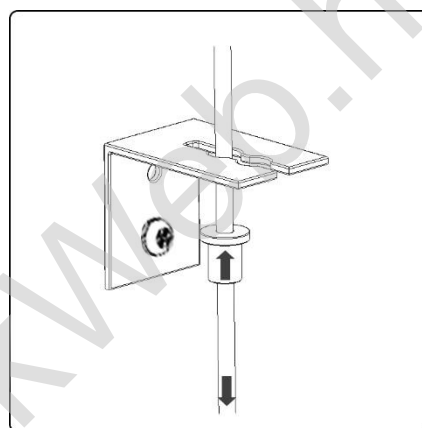
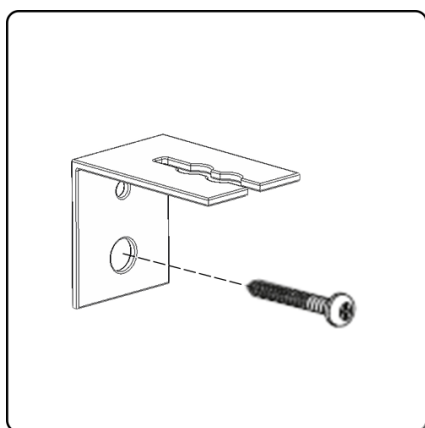
* - A DAMIL FELSZERELÉSE A 3 OLDALON TALÁLHATÓ

Sok örömet kívánunk Önnek az új termékkel

<http://arnyekolokweb.hu/>

SOLID S ROLÓ – A DAMIL FELSZERELÉSE

A roló damil feszítőt az ablakerethez kell csavarni, majd a harangot húzzuk rá a damilra, a damilt feszítse meg, akassza be a damil feszítőbe, húzza be a csavart a damil feszítőn, és végül vágja le a felesleges damilt.



Sok örömet kívánunk Önnek az új termékkel