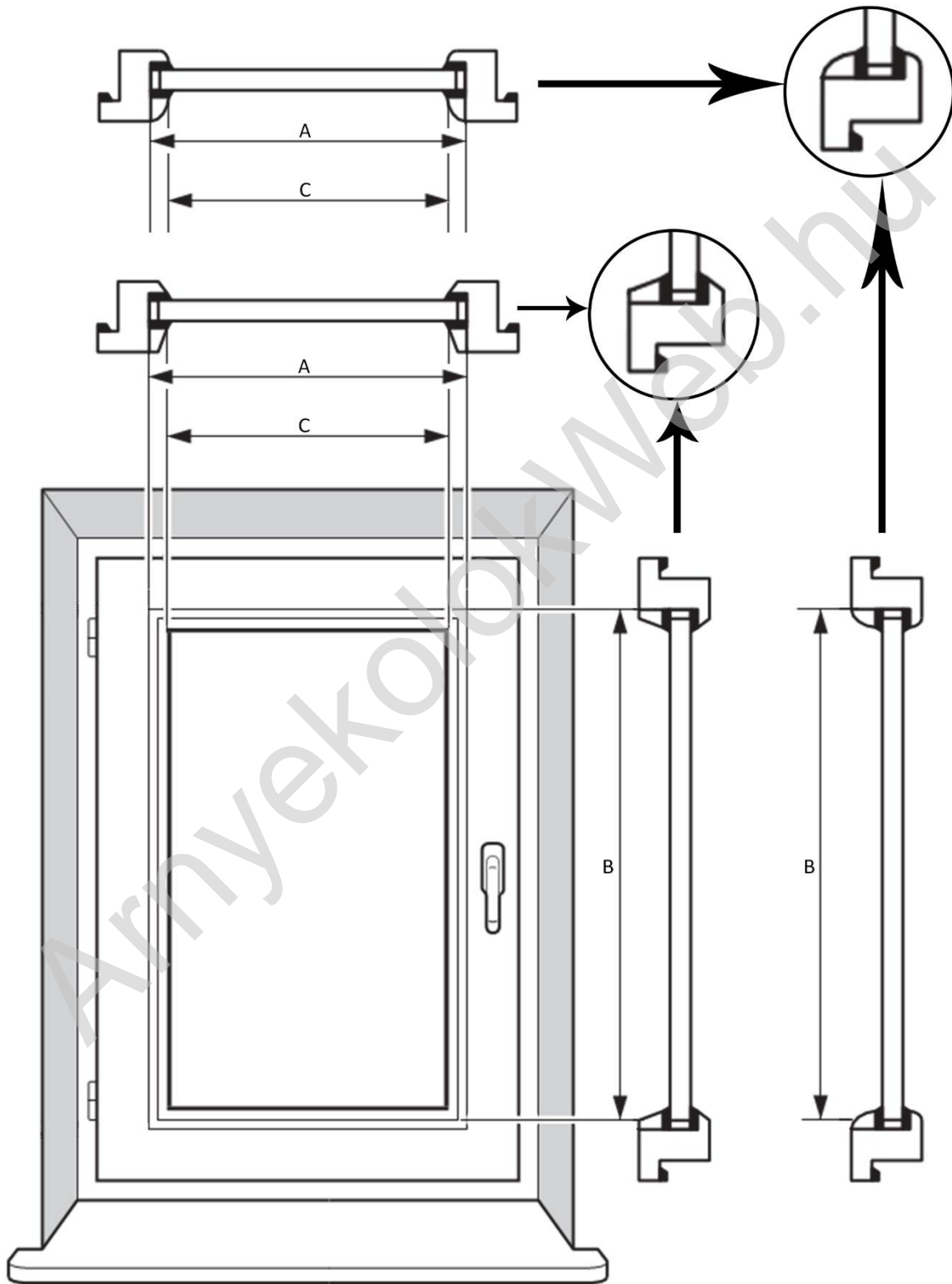


SWING szövet ablak roló



Sok örömet kívánunk Önnek az új termékkel

<http://arnyekolokweb.hu/>

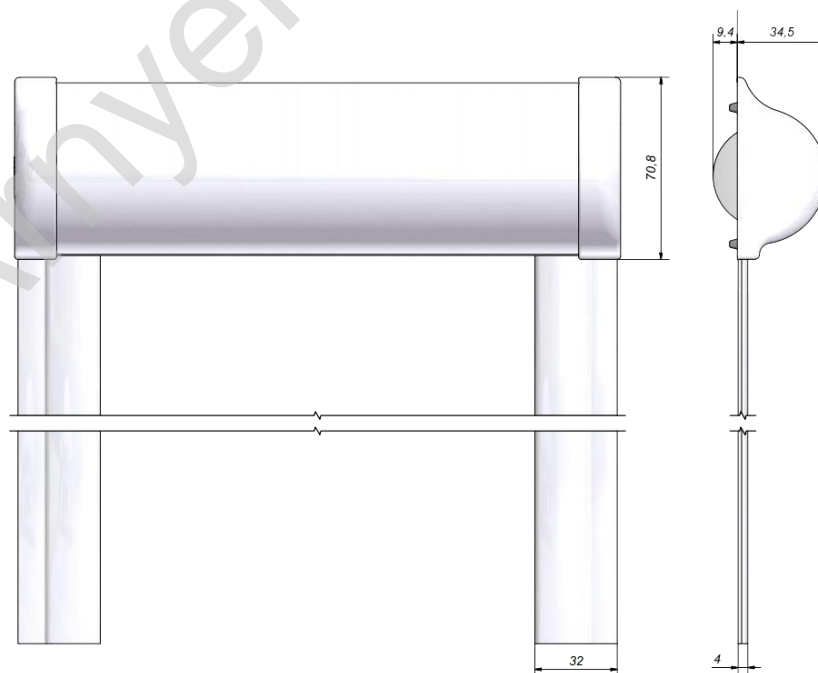
Bemérés

1. Mérje meg az ablaküveg szélességét – az egyik szegélytől a másik szegélyig – beleértve mindkét ablaküvegszegélyt.(A)
Ellenőrizze, hogy az ablaküvegezés egyenes-e és legalább 10 mm-es felülette van a vezetősín ragasztásához!!!
2. Mérje meg a magasságot az ablaküveg felső szegélyének tetejétől az alsó szegély felső éléig (B).
3. Mérje be az üveg szélességét, beleértve a gumi tömítést, az üvegezéstől az üvegezésig (C). A mért értékből vonjon le 1 mm-t.

A mért méretek helyességének megítélésére a teljes szélességből vonja le (A), az üvegszélességet - 1 mm (C). A kapott különbségnek 24-48 mm tartományban kell lennie. Ha az Ön által kapott méret nem esik ebbe a tartományba, kérjük, vegye fel a kapcsolatot ügyfélszolgálatunkkal e-mailben vagy telefonon.

Műszaki információk:

- 1500 x 2500 mm-ig alkalmas (sz x m)
- a roló alumínium burkolattal, és alumínium oldalvezető sínekkel van ellátva



Sok örömet kívánunk Önnek az új termékkel