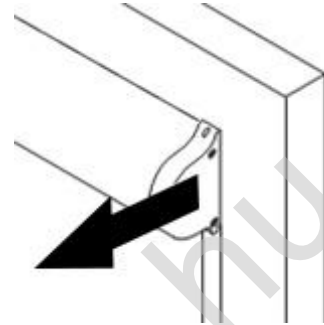


<http://arnyekolokweb.hu/>

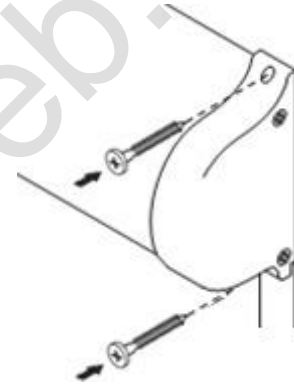
SWING szövet ablak roló

Szerelési utasítás:

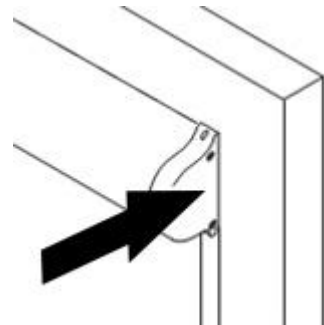
1. Távolítsa el a végzárót



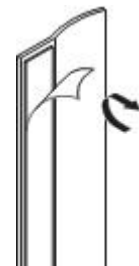
2. Csatlakoztassa a karnist az ablakkerethez, középre állítva.
Csavarozza fel a karnist az előfúrt lyukakba (Ø 2.1mm)



3. A végzárókat helyezze vissza



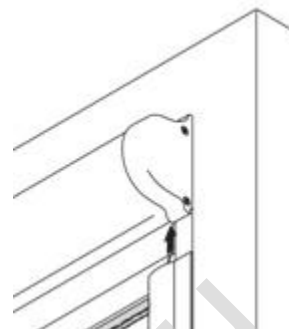
4. Távolítsa el a fedőcsíkot a ragasztószalagról az **oldalvezető** síneknél.



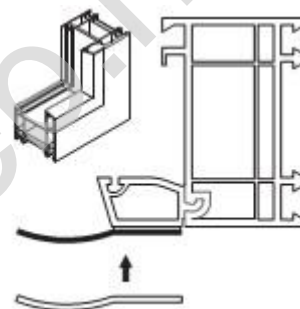
Sok örömet kívánunk Önnek az új termékkel

<http://arnyekolokweb.hu/>

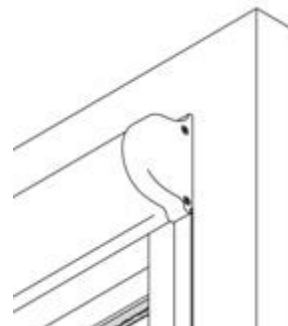
5. Csúsztassa be az oldalvezető síneket a karnis alá.



6. Egyenesítse ki az oldalvezető síneket az üvegezés és az ablakkeret csatlakozásával



7. Egyenletesen nyomja az oldalvezető síneket az üvegezéshez.



8. Csavarja be a láncrögzítőt az üvegezésbe.

9. Próbálja ki a rolót.

Sok örömet kívánunk Önnek az új termékkel