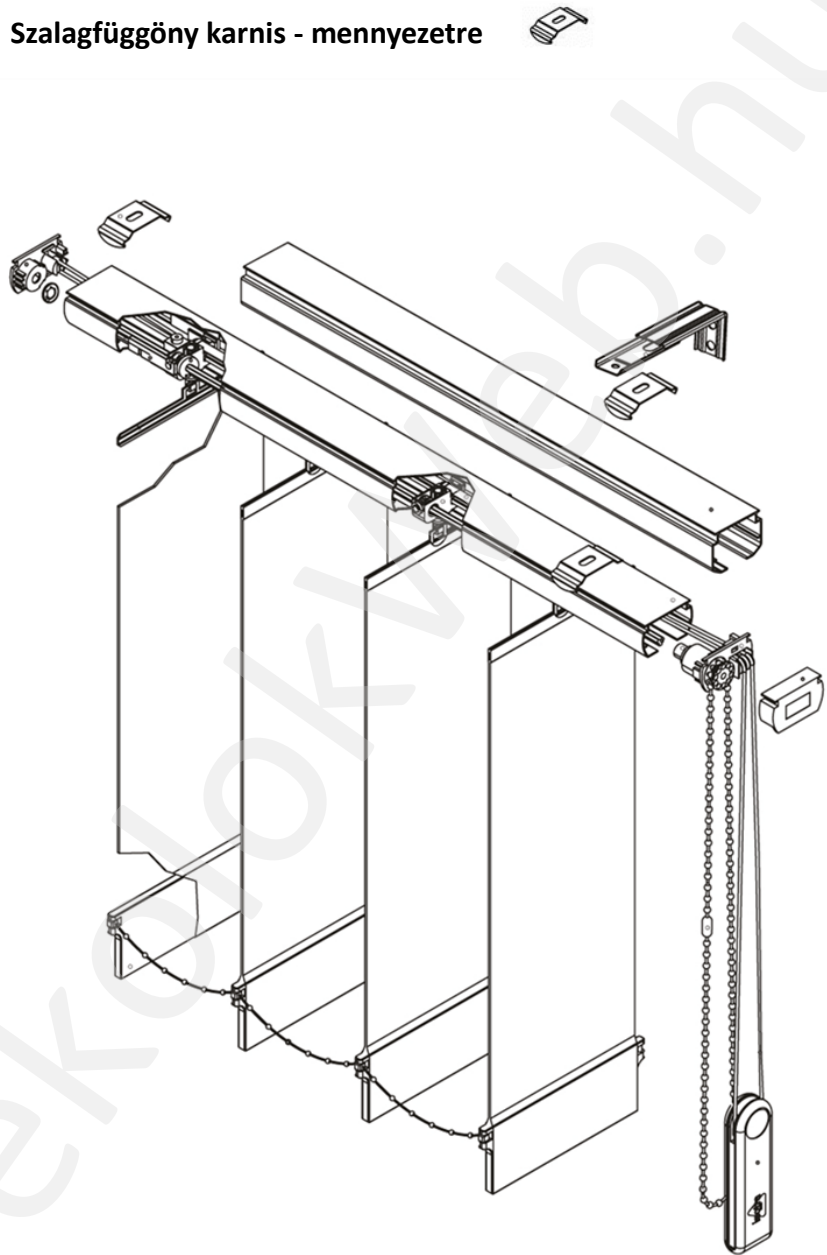
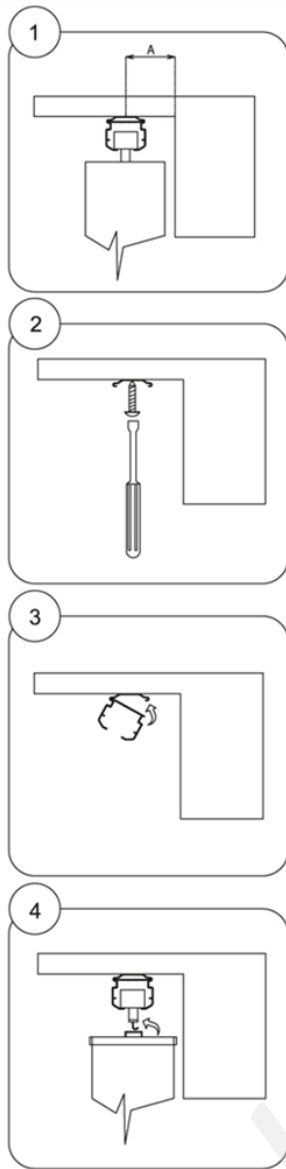
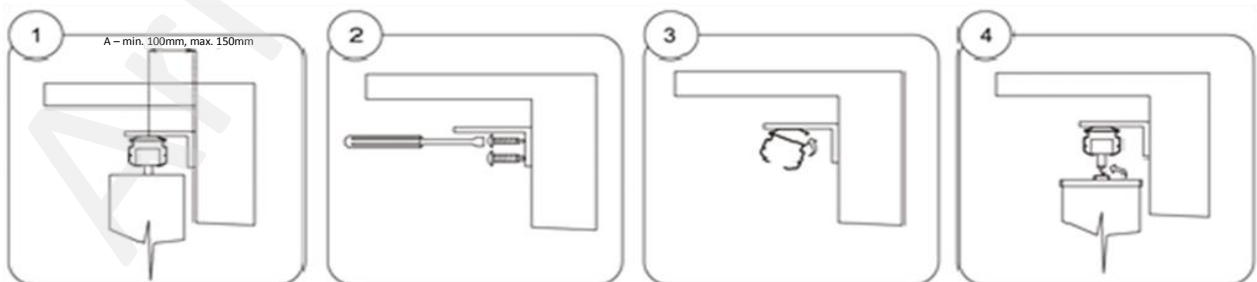


<http://arnyekolokweb.hu/>

Szalagfüggöny karnis - mennyezetre 



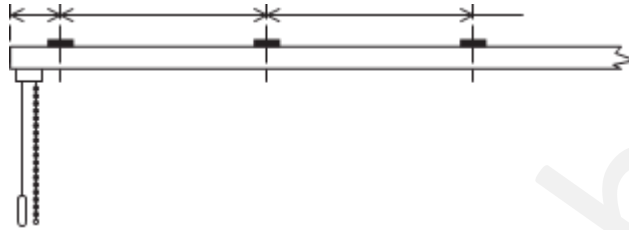
Szalagfüggöny karnis - falra 



**Sok örömet kívánunk Önnek az új termékkel**

<http://arnyekolokweb.hu/>

### A klipszek elhelyezése / konzol



### Szerelés mennyezetre / falra

1. Távolítsa el a szalagfüggöny régi karnisát.
2. Cserélje ki az eredeti klipszeket újakra. Ha más méretű karnist rendelt, számolja át a távolságot a klipszek lyukai között úgy, hogy max. 800mm legyenek egymástól és 150mm a karnis szélétől.
3. A karnist helyezze a klipszekhez, egyenesítse ki, hogy a szélső klipszek egyenlő távolságban legyenek a karnis végeitől, ezután kattintsa a karnist a klipszekbe.

**Sok örömet kívánunk Önnek az új termékkel**