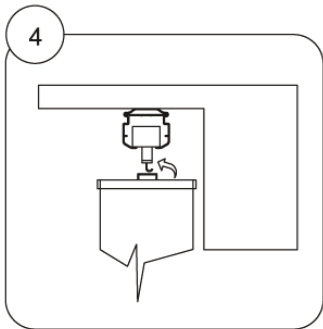
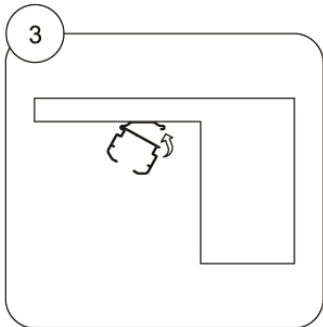
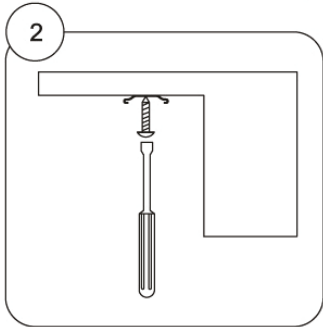
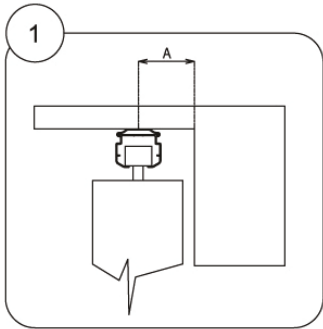
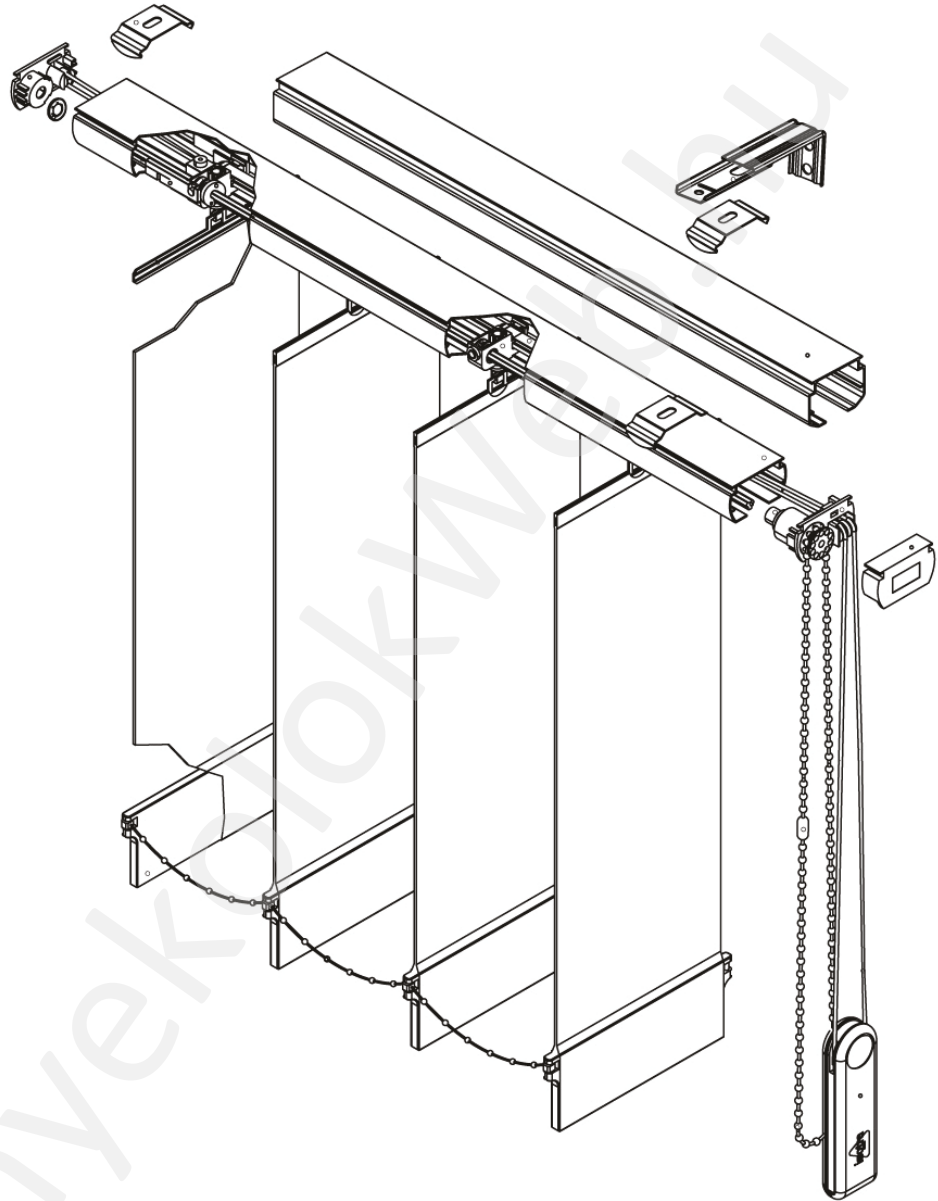


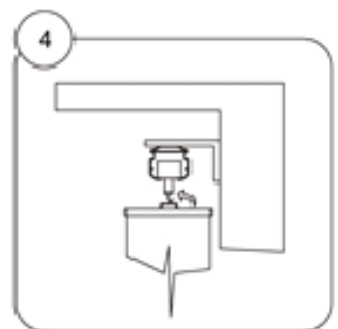
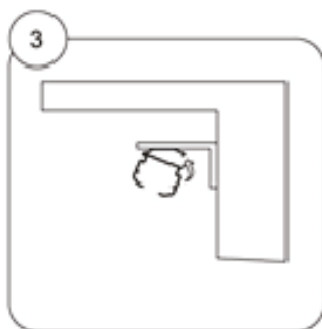
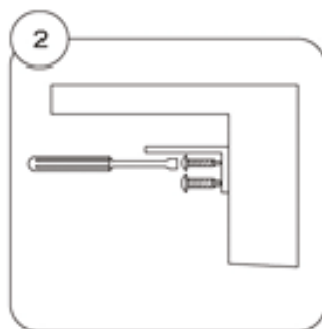
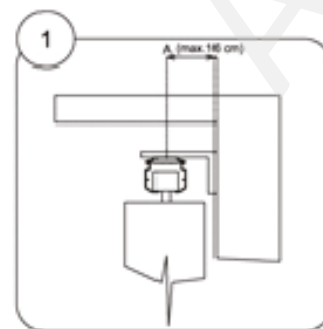
<http://arnyekolokweb.hu/>



Szalagfüggöny – mennyezetre

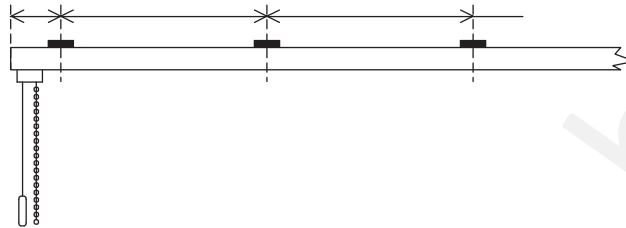


Szalagfüggöny – falra



<http://arnyekolokweb.hu/>

A klipszek / konzolok elhelyezése



Szerelés a mennyezetre

1. A szállított klipszek mennyiségétől függően fúrja a lyukakat egyenlően a mennyezetbe. A lyukaknak a faltól minimálisan 75mm távolságban kel lenniök a 127mm szélességű lamelláknál. A 89mm szélességű lamelláknál pedig minimálisan 55mm távolságban. Figyelembe kel venni minden kiálló akadályt, például ablakpárkányok, radiátorok, szegélylécek stb.
2. A kifúrt lyukakba helyezze a tipliket, csavarokkal csavarozza a klipszeket oda.
3. A karnist helyezze a klipszekhez, egyenesítse ki, hogy a szélső klipszek egyenlő távolságban legyenek a karnis végeitől, ezután kattintsa a karnist a klipszekbe.
4. A kezelő gyöngylánccal fordítsa a lamellákat függőlegesen a karnisra.
5. Akassza a lamellákat az egyes mesterkocsikra.
6. Az alsó összekötő láncot kattintsa be a súlyokba.
7. Próbálja ki a szalagfüggöny működését.

Szerelés a falra

1. A szállított klipszek mennyiségétől függően fúrja a lyukakat egyenlően a falba, miközben a távolság az építészeti nyílás és a konzol alsó szélétől 100mm-nek kel lennie (hozzászámolás a bemérésnél).
2. A konzol kiterjesztését állítsa be szükség szerint, min. 100mm, max. 150mm.
3. Az előfúrt lyukakba helyezzen tipliket, csavarokkal rögzítse a konzolokat.
4. A konzolokhoz csavarok és anyák segítségével csatolja a klipszeket.
5. A karnist helyezze a klipszekhez, egyenesítse ki, hogy a szélső klipszek egyenlő távolságban legyenek a karnis végeitől, ezután kattintsa a karnist a klipszekbe.
6. A kezelő gyöngylánccal fordítsa a lamellákat függőlegesen a karnisra.
7. Akassza a lamellákat az egyes mesterkocsikra.
8. Az alsó összekötő láncot kattintsa be a súlyokba.
9. Próbálja ki a szalagfüggöny működését.

Sok örömet kívánunk Önnek az új termékkel