

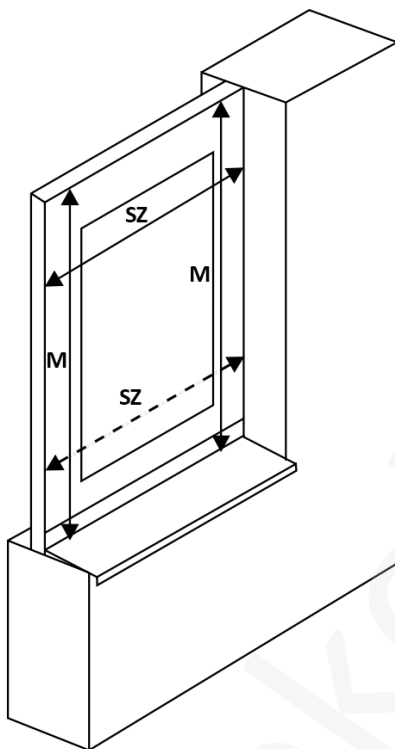
<https://arnyekolokweb.hu/>

Külső tokos alumínium redőnyök

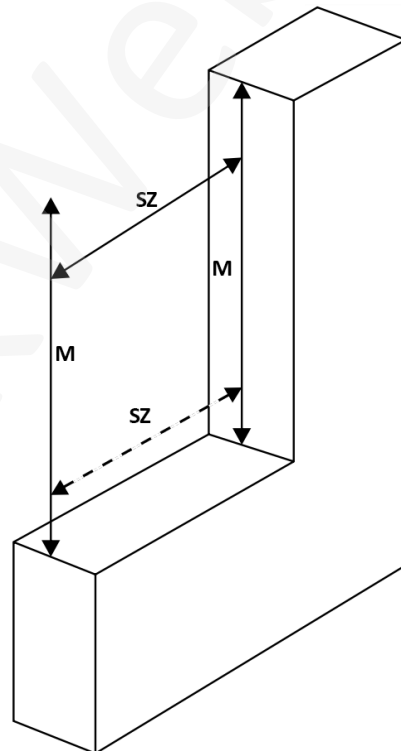
Csak a kész építészeti nyílást mérje meg a simítás és javítás után, és az ablakpárkányok beépítése után. A mérésnél vegye figyelembe a vakolat egyenetlenségét is.

A szélességet és a magasságot mérje legalább három helyen. A kiálló ablakpárkányok végzárója esetén mérje meg a magasságot a legmagasabb ponttól. Vonjon le 10 mm-t a legkisebb mért értékből. A kapott méret a megrendelési és egyben a gyártási méret is.

Ablak előtti redőny



Ablak feletti redőny



SZ = szélesség

M = magasság

Sok örömet kívánunk Önnek az új termékkel