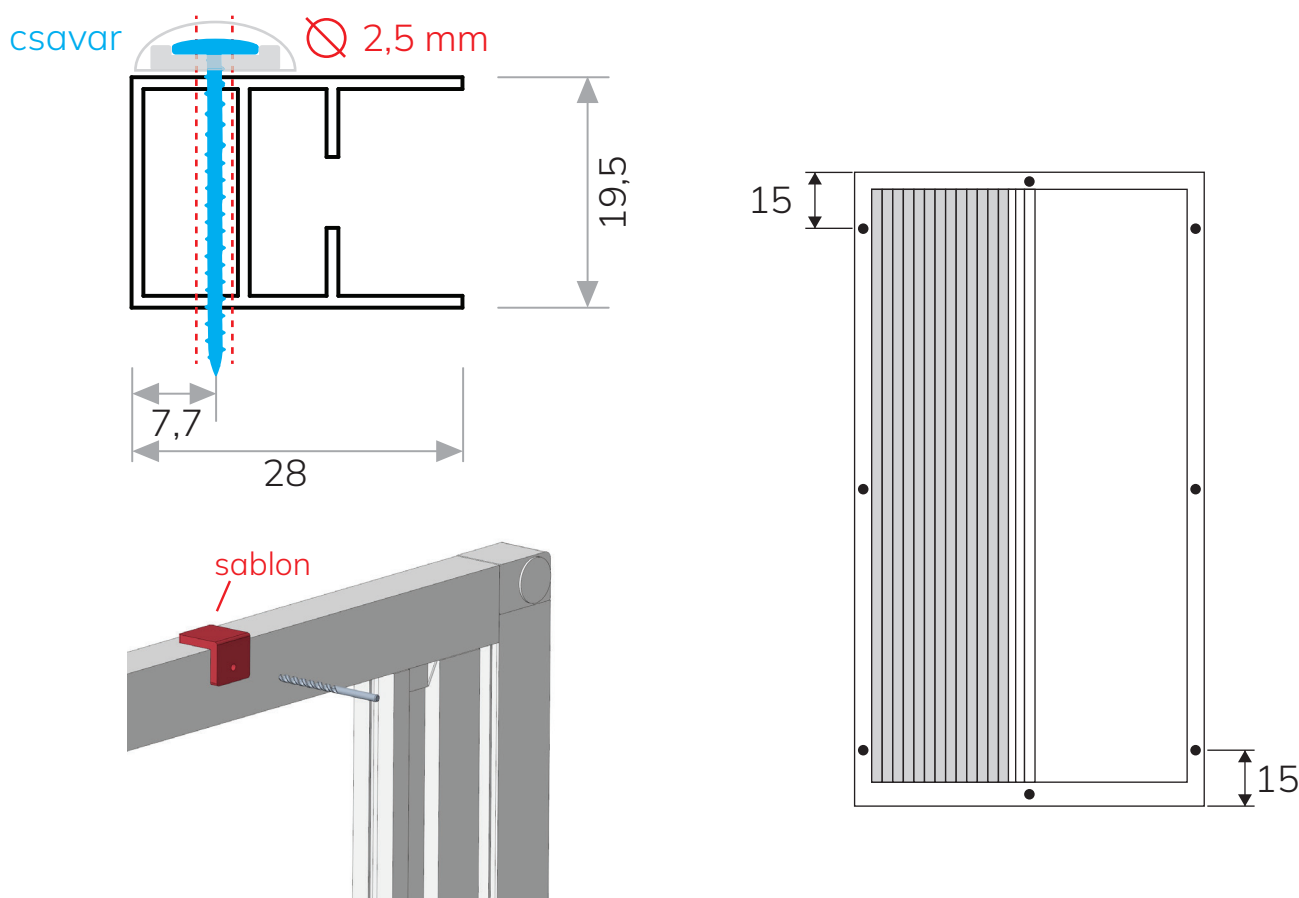


RÖGZÍTÉS KÉTOLDALÚ RAGASZTÓSZALAGGAL:

- Tisztítsa meg az ablak felületét és a szúnyogháló keretének felületét zsírtalanítással.
- Ragasztószalagot ragassza fel a termék teljes kerületére.
- Ragassza fel a terméket az ablakkeretre a lehető legpontosabban. Igazítsa középre az ablaknyíláshoz saját elképzelése szerint. Fontos a termék méretpontosságának betartása, tehát hogy ne erőltesse és ne deformálja a szerkezetet.

RÖGZÍTÉS CSAVAROKKAL:

- A terméket legalább 6 ponton rögzíteni kell csavarokkal. Ha a termék magassága meghaladja a 150 cm-t, további csavart kell elhelyezni a profil közepén. A vízszintes profilokra egy csavart kell helyezni középre, ha a termék szélessége meghaladja a 150 cm-t, akkor két csavart kell elhelyezni, egyenként 25 cm-re a szélektől.
- Határozza meg a rögzítőcsavarok helyeit a terméken.
- A meghatározott helyeken fúrjon elő 2,5 mm-es lyukakat a profil mindkét falán keresztül a rögzítőcsavarok számára a **SABLON** segítségével (mely a csomag része). A **SABLON** biztosítja a megfelelő távolságot a profil szélétől.
- Helyezze a szúnyoghálót a szerelési helyre, igazítsa középre, majd rögzítse a csavarokkal.
- A fúrás után keletkezett lyukakat fedje le a mellékelt takarókupakkal.



AKADÁLYMENTES AJTÓ SZERELÉSE

SZERELÉS KÉTOLDALAS RAGASZTÓSZALAG SEGÍTSÉGÉVEL:

- Alaposan zsírtalanítsa az ajtó és a háló keretének felületét.
- Ragassza fel a kétoldalas ragasztószalagot a keret három oldalára. Az alsó részt nem szükséges leragasztani, mivel az közvetlenül a padlóra támaszkodik.
- Helyezze a szúnyoghálót az ajtókeretre, és pontosan igazítsa a nyíláshoz. A szerelés során ügyeljen a termék derékszögűségének és alakjának megőrzésére. Kerülje a keret erőltetett nyomását vagy elcsavarását.

SZERELÉS CSAVAROK SEGÍTSÉGÉVEL:

- A termét legalább hat csavarral rögzítse. A 150 cm feletti magasság esetén javasoljuk egy további csavar elhelyezését a profil közepén. A felső vízszintes profilba helyezzen 1 csavart középre. Ha a termék szélessége meghaladja a 150 cm-t, használjon 2 csavart, amelyek a szélektől kb. 25 cm-es távolságra helyezkednek el.
- Jelölje meg a rögzítő csavarok helyét.
- A mellékelt **SABLON** segítségével fúrjon elő 2,5 mm átmérőjű furatokat a profil mindkét falán keresztül. A sablon biztosítja a furatok megfelelő elhelyezését a profil széléhez viszonyítva.
- Helyezze a szúnyoghálót a szerelési helyére, igazítsa be pontosan, majd rögzítse csavarokkal. A szerelés befejezése után fedje le a furatokat a mellékelt kupakkal.

